



ROOF
&
SIDING CATALOG



多様化する建築空間を演出する、 豊富な成型バリエーション。



加工センター 内部

本社工場 内部

INDEX

ヨドルーフ ハゼタイプ	
ヨドルーフ 166 ハゼ	02
ヨドルーフ 90 ハゼ	03
特殊工法 インシュレーション工法	04
ボルトタイプ折板	
ルーフ 150	06
ルーフ 88	07
改修工法	
ボルトタイプ折板	08
カバールーフ 650	09
立平 330	10
立平 380 (吊子タイプ)	12
瓦棒葺	13
エパールーフ	
たてひら 2 型	14
横葺 1 型	16
スパンドレル	
K-116	18
K-161	18
K 型スパンドレル	19
角波	
角波 K-455 型	20
角波サイディング 800	20
鉄板小波	21
現場成型仕様	22
主要材料 m 当り単重表	23

会社概要

創業 昭和 21 年 12 月 1 日
 設立 昭和 28 年 9 月
 資本金 1,600 万円
 代表者 代表取締役社長 近藤 好史
 従業員数 20 名 (男性 16 名・女性 4 名)
 事業内容 鉄鋼 2 次製品、建築用金物
 事業所 ■本社
 〒770-8056 徳島市問屋町 75 番地
 tel.088-622-3115 [代表] fax.088-623-8056
 ■加工センター
 〒770-8056 徳島市問屋町 37 番地
 tel.088-657-7195
 主要メーカー アイジー工業 (株)、(株) オーティス、
 (株) タニタハウジングウェア、日鉄鋼板 (株)、
 パナソニック (株)、(株) 淀川製鋼所 等
 主要取引銀行 阿波銀行二軒屋支店

沿革

昭和 21 年 12 月 徳島市佐古 8 丁目にて創業
 昭和 28 年 9 月 会社設立
 昭和 32 年 8 月 佐古 7 丁目に移転
 昭和 47 年 3 月 問屋町へ進出し、本社を設置・営業所を
 佐古 4 番町に置く
 平成元年 6 月 論田町に加工センターを新設
 平成 9 月 10 日 創業 50 周年を機に「株式会社こんどう」に
 社名変更
 平成 10 年 2 月 本社工場を新設
 平成 17 年 1 月 加工センターを論田町より問屋町へ移設



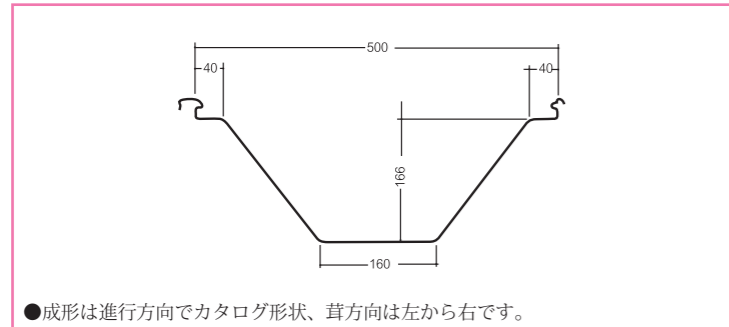
ヨドルーフ 166 ハゼ

屋根 30 分耐火 FP030RF-0504 (スーパーフェルトン等)^{注1}
 屋根 30 分耐火 FP030RF-0605 (フネンエース等)^{注1}

ヨドルーフ ハゼタイプ

180 ハゼに一層の経済性・施工性を考慮したハゼ締め折板

断面形状 (単位: mm)



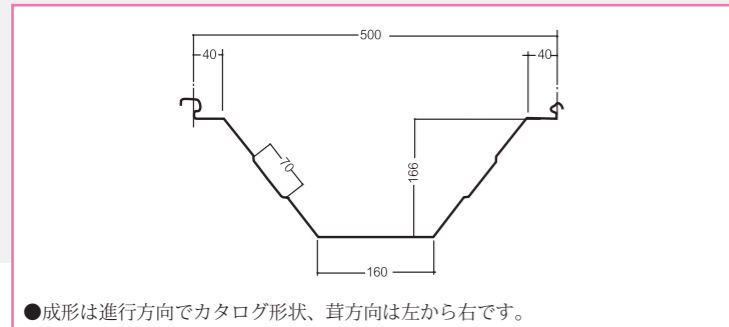
働き幅 500mm のハゼ折板では最強の性能です。
 中型～大型建造物まで広い範囲に適用される、トータルコストの安価な折板です。
 施工性にすぐれ工期短縮をはかれる折板構造です。
 特殊工法の R 型成型やアーチ工法 (65mR 以上) も可能です。
 ※アーチ成型品は別途問い合わせ願います。
 注 1) 板厚 0.6mm は対象外

ヨドルーフ 166 ハゼ S 型

屋根 30 分耐火 FP030RF-0504 (スーパーフェルトン等)^{注1}
 屋根 30 分耐火 FP030RF-0605 (フネンエース等)^{注1}

166 ハゼの斜辺部にリブを設けた S 型

断面形状 (単位: mm)



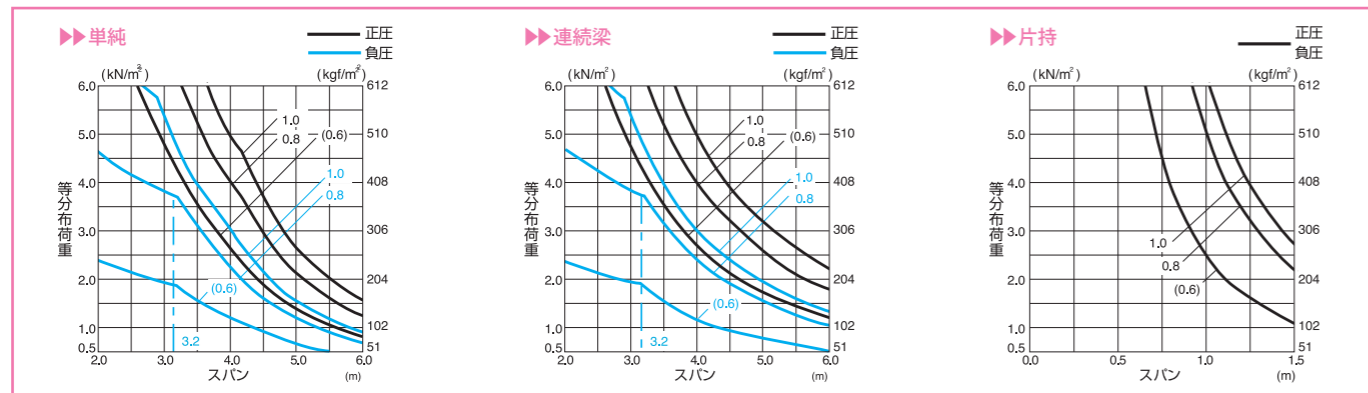
リブがつくり出す直線とボルトレス工法の直線との相乗効果がシャープなラインをひときわ美しく見せます。
 注 1) 板厚 0.6mm は対象外

断面性能 (参考値)

板厚 (mm)	単位重量		正 圧		負 圧	
	W kg/m	W kg/m ²	Ix(cm ⁴ /m)	Zx(cm ³ /m)	Ix(cm ⁴ /m)	Zx(cm ³ /m)
(0.6)	3.74	7.48	(319.00)	(38.00)	(155.00)	(17.60)
0.8	4.94	9.88	500.40	57.80	292.67	35.27
1.0	6.13	12.27	625.50	72.25	365.84	44.09

●断面性能: 断面性能は JISA6514 曲げ耐力試験に基づいて算出した参考値です。
 ●勾 配: 3/100 以上 ●自然曲率半径: 250m 以上
 ※ () はインシュレーション工法の下葺時のみご使用をお願いします。

許容梁間



(注) 上記の許容梁間 (負圧) は断面性能による計算値と動風圧試験値との小さい方の値を採用しています。多雪地・強風地域でのご使用には設計荷重を十分に考慮ください。

(注) 山高の 5 倍以上の場合はご相談ください。

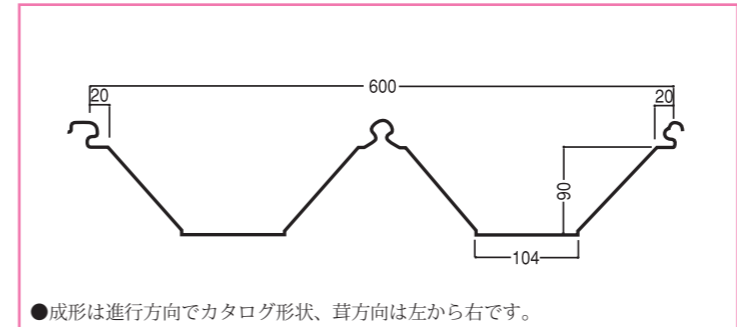
ヨドルーフ 90 ハゼ

屋根 30 分耐火 FP030RF-0050 (スーパーフェルトン等)
 屋根 30 分耐火 FP030RF-0483 (フネンエース)

ヨドルーフ ハゼタイプ

働き幅 600mm のハゼ締め折板

断面形状 (単位: mm)



(注) 中間山部も必ず電動シーマーで締め付けてください。

ハゼシリーズの経験から生まれた中型ハゼ折板です。



鳴門市消防本部



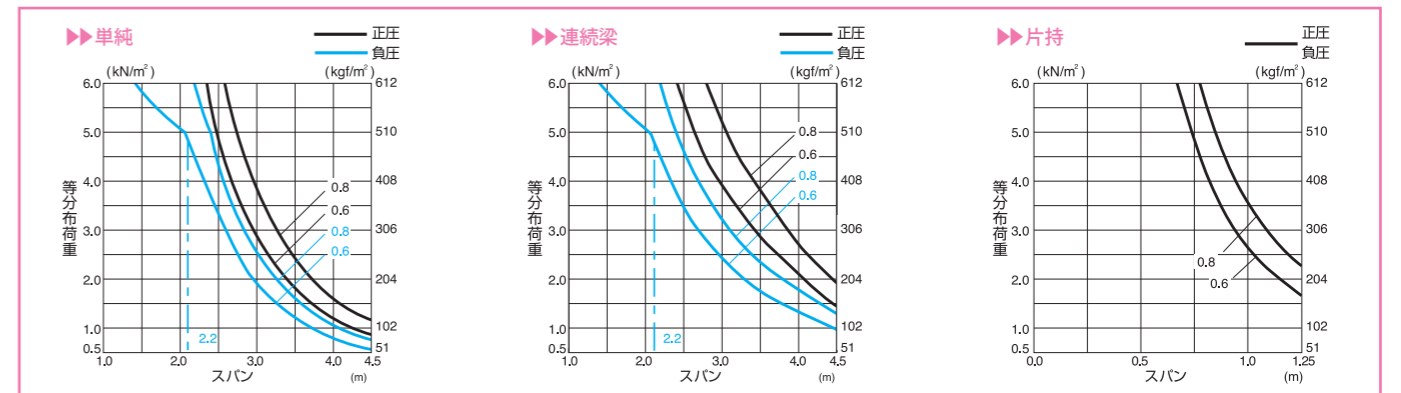
タマロン (株) 本社

断面性能 (参考値)

板厚 (mm)	単位重量		正 圧		負 圧	
	W kg/m	W kg/m ²	Ix(cm ⁴ /m)	Zx(cm ³ /m)	Ix(cm ⁴ /m)	Zx(cm ³ /m)
0.6	4.49	7.48	146.00	31.40	97.30	19.50
0.8	5.92	9.87	194.67	41.87	129.73	26.00

●断面性能: 断面性能は JISA6514 曲げ耐力試験に基づいて算出した参考値です。
 ●勾 配: 3/100 以上 ●自然曲率半径: 150m 以上

許容梁間



(注) 上記の許容梁間 (負圧) は断面性能による計算値と動風圧試験値との小さい方の値を採用しています。多雪地・強風地域でのご使用には設計荷重を十分に考慮ください。

(注) 山高の 5 倍以上の場合はご相談ください。

インシュレーション工法

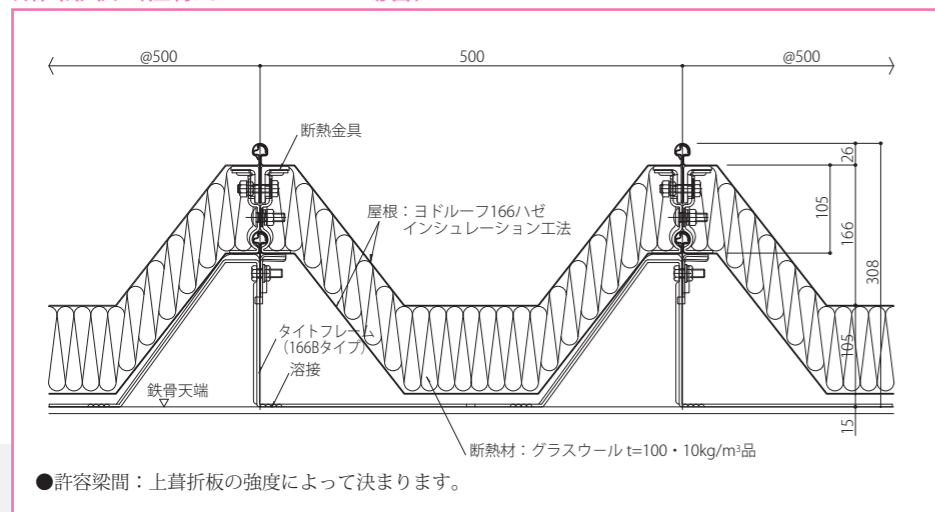
ヨドーフ 166 ハゼ：屋根 30 分耐火 FP030RF-0096
 ヨドーフ 90 ハゼ：屋根 30 分耐火 FP030RF-0101

特殊工法 インシュレーション工法

断熱性（熱貫流率 0.6）にすぐれたヨドーフハゼタイプの二重葺断熱折板。

断面形状（仕様は 166 ハゼの場合）

（単位：mm）



一般部の熱貫流率は、0.6 W/m²・K の高断熱性能です。

※断熱性能試験：日時…平成 17 年 11 月 7 日

場所…(財)日本建築総合試験所 (JIS A 1414 に基づいて実施)

遮音性にもすぐれた特長を發揮します。

音響透過損失	周波数 (Hz)	125	250	500	1000	2000	4000
	(dB)	13	30	37	41	42	46

※遮音性能試験：日時…昭和 59 年 5 月 14 日

場所…(財)日本建築総合試験所 (JIS A 1416 に基づいて実施)

※室内の反響が気になる場合は、下葺折板にガラス繊維マットを貼ってください。

ただし下葺折板に裏貼材を貼り付けた場合は、弊社個別耐火認定外になります。

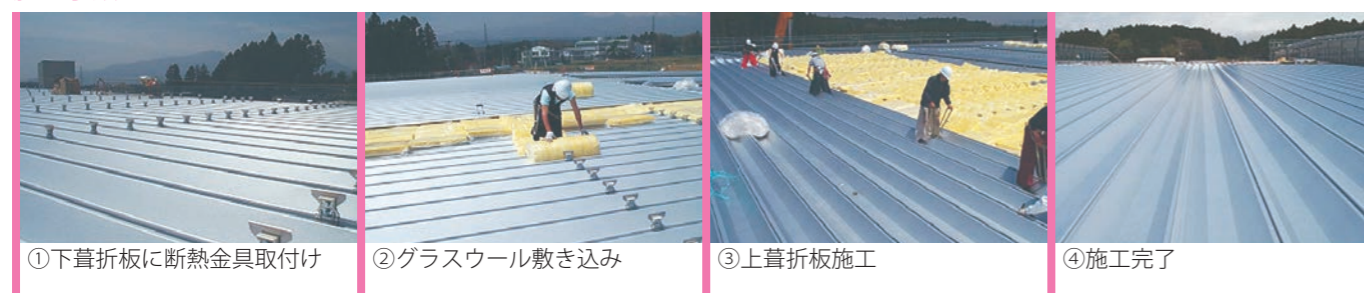
ボルトレスタイプですから、漏水トラブルの原因となる屋根材の貫通孔がなく、水密性にすぐれています。

下葺きが完了すれば屋内の工事が可能となるため、工事全体の工期は変わりません。



S A 徳島問屋町

施工手順



音鳴り低減仕様

金属屋根は、温度変化による熱伸縮が原因となって音鳴り（カチカチ、ギシギシといった音）を起こす場合があります。インシュレーション工法音鳴り低減仕様は、熱伸縮に伴う音鳴りを以下の対策（音鳴り低減仕様のポイント）により、低減する工法です。

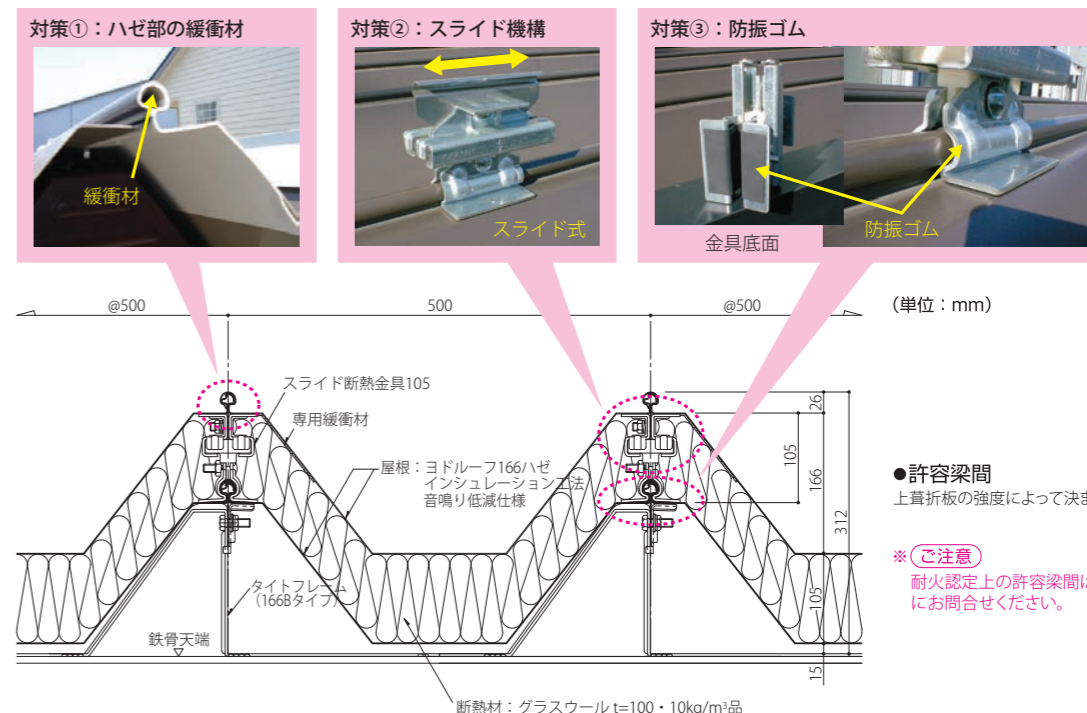
音鳴り低減仕様のポイント

対策①：摩擦の発生する大ハゼと小ハゼの間に専用の緩衝材を貼り、金属同士の摩擦音を低減します。

対策②：スライド構造の断熱金具により折板の伸縮を拘束しない構造なので、熱伸縮によって発生する騒音を抑制します。

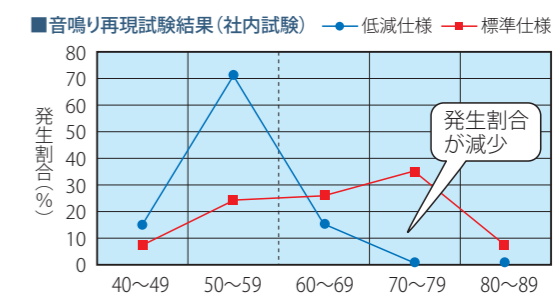
対策③：金具底面の防振ゴムが、室内への騒音の伝達を低減します。

▶▶ 断面形状（仕様は 166 ハゼの場合）



音鳴り低減仕様の効果

折板の『音鳴り現象』は、折板の特性上完全に防ぐ事は出来ません。発生した音鳴りの室内側での感じ方は、天井の有無、構造、高さ等の諸条件に影響されます。本低減仕様は、その発生音の大きさを低減し、室内暗騒音に近づける事によって音鳴りが体感しにくくなります。この低減仕様の効果を確認するために再現試験（社内試験）を実施した結果、標準仕様との比較において、特に 60 デシベル以上の音鳴り発生割合が減少する傾向が確認されました。



音鳴り低減仕様の効果に対する注意事項

- 音鳴り低減仕様は、音鳴りを完全に防止する仕様ではありません。
- 個別の条件により、低減効果は異なります。
- 音の受け取り方は人の感覚によって異なることから、低減効果についても人により感じ方が異なる場合があります。

音鳴り低減仕様の対応可能範囲

- 「音鳴り低減仕様」は「標準仕様」と比較すると発生音をある程度抑える効果があるため、「標準仕様」より静けさが要求される用途にご使用頂けます。
- 静かな作業を行う作業室、事務所など、ある程度の静けさが求められる建物用途の屋根には、必要な室内騒音環境のレベルに従い、適切な天井材との組み合わせを検討してください。
- 劇場、音楽ホール、セレモニーホールなど、静粛性を特に求められる用途の場合は、さらに対策が必要と考えられますので、ご注意ください。

■用途と求められる室内騒音環境(参考) (Beranekの推奨値より抜粋)

室内騒音環境 (dBA)	20	30	40	50	60	70	80
用途		ホール	教室	作業場・工場	事務所		
			小劇場・大会議場				
音鳴り低減仕様							
音鳴り低減仕様+天井							
個別の仕様検討が必要							

(天井は岩綿吸音板など適音・吸音性を持つ仕様を望ましい)

ルーフ 150

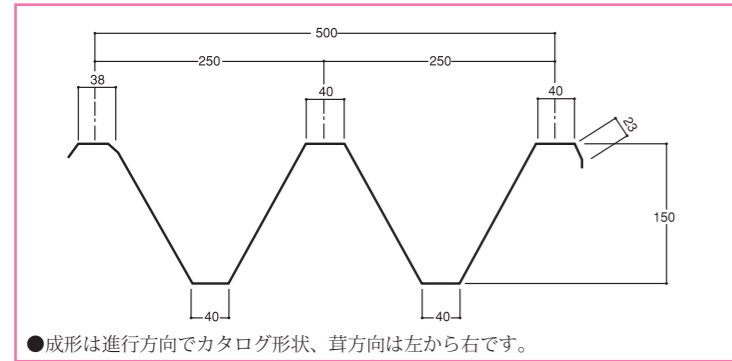
屋根 30 分耐火 FP030RF-9326 (フネンエース等) 注1,注2

ボルトタイプ折板

普及度が最も高く強度にすぐれたタイプ

断面形状

(単位: mm)



働き幅 500mm、山高 150mm で最も市場に普及している折板です。

中型～大型建造物 (工場・体育館・倉庫など) に採用されている強度面にすぐれたボルトタイプの折板です。

R型成型も可能です。注3

注1) 板厚 0.5mm-0.6mm は対象外。

注2) タイプフレームは耐火認定適合品をご指定下さい。

注3) メーカーでの加工になります。



県立工業技術センター

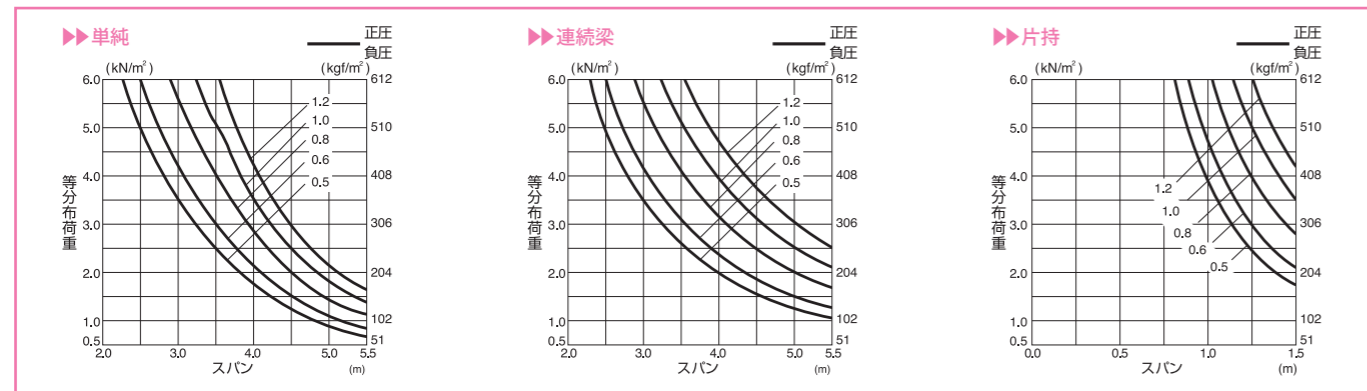
断面性能

板厚 (mm)	単位重量		正圧・負圧同値	
	W kg/m	W kg/m ²	Ix(cm ⁴ /m)	Zx(cm ³ /m)
0.5	3.77	7.54	215.94	28.69
0.6	4.49	8.98	259.13	34.43
0.8	5.92	11.85	345.50	45.90
1.0	7.36	14.72	431.88	57.38
1.2	8.79	17.59	518.26	68.86

●断面性能: JISA6514 曲げ耐力試験をしたものです。

●勾配: 3/100 以上 ●自然曲率半径: 200m 以上

許容梁間



(注) 多雪地・強風地域でのご使用には設計荷重を十分にご考慮ください。

(注) 山高の 5 倍以上の場合はご相談ください。

ルーフ 88

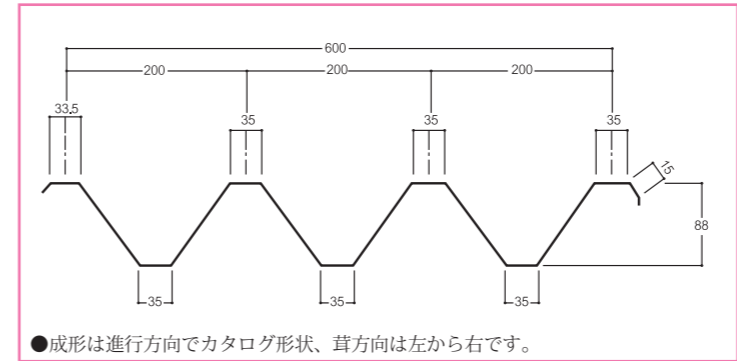
屋根 30 分耐火 FP030RF-9326 (フネンエース等) 注1,注2

ボルトタイプ折板

適用範囲が広く経済性にすぐれたタイプ

断面形状

(単位: mm)



働き幅 600mm で経済性の良いボルトタイプの折板です。

中型建造物向けに規模 (工場・倉庫・住宅など) によって幅広く対応できます。

R型成型も可能です。注3

注1) 板厚 0.5mm は対象外。

注2) タイプフレームは耐火認定適合品をご指定下さい。

注3) メーカーでの加工になります。



某店舗

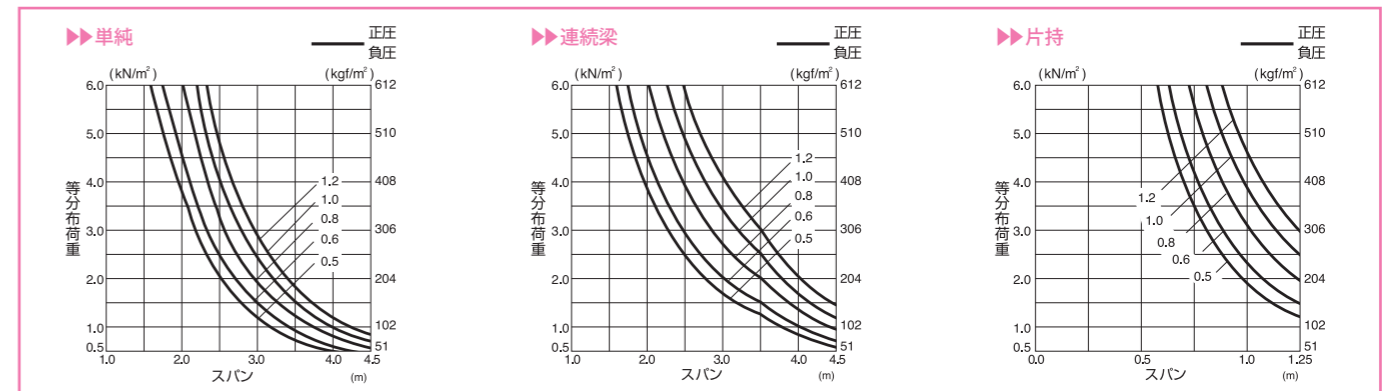
断面性能

板厚 (mm)	単位重量		正圧・負圧同値	
	W kg/m	W kg/m ²	Ix(cm ⁴ /m)	Zx(cm ³ /m)
0.5	3.77	6.28	61.89	14.07
0.6	4.49	7.48	74.18	16.86
0.8	5.92	9.87	98.66	22.42
1.0	7.36	12.26	123.02	27.96
1.2	8.79	14.65	147.26	33.47

●断面性能: 断面性能は JISA6514 曲げ耐力試験をしたものです。

●勾配: 3/100 以上 ●自然曲率半径: 150m 以上

許容梁間



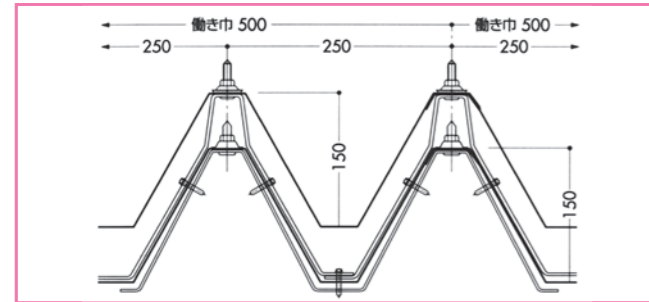
(注) 多雪地・強風地域でのご使用には設計荷重を十分にご考慮ください。

(注) 山高の 5 倍以上の場合はご相談ください。

既設屋根を同形状の折板に改修

ルーフデッキ 150 型 → ルーフ 150

断面形状



施工性に優れた同形状

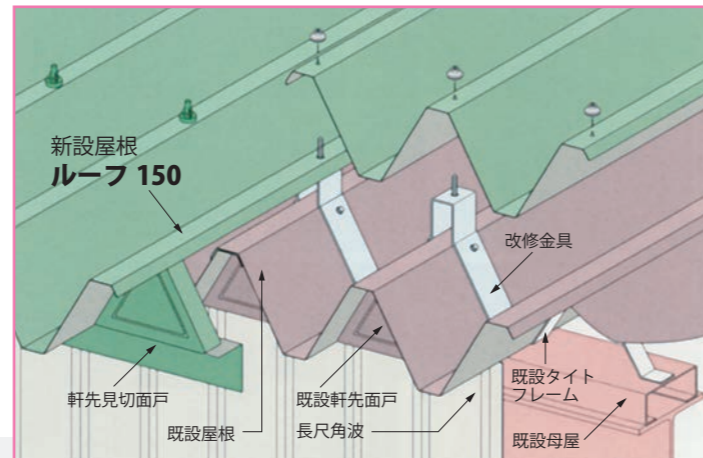
下地となる既設屋根と同形状のため、施工はスピーディ。

二重構造の強い屋根

ダブルルーフの頑強な屋根となり、断熱防音性能も高まります。

室内はそのままOK

カバー工法ですから室内の移動が不要、そのまま続行可能。

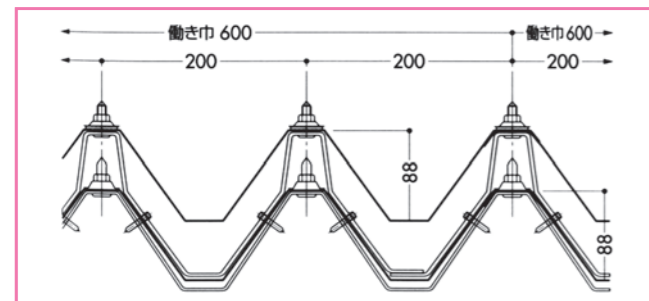


改修金具



ルーフデッキ 88 型 → ルーフ 88

断面形状



施工性に優れた同形状

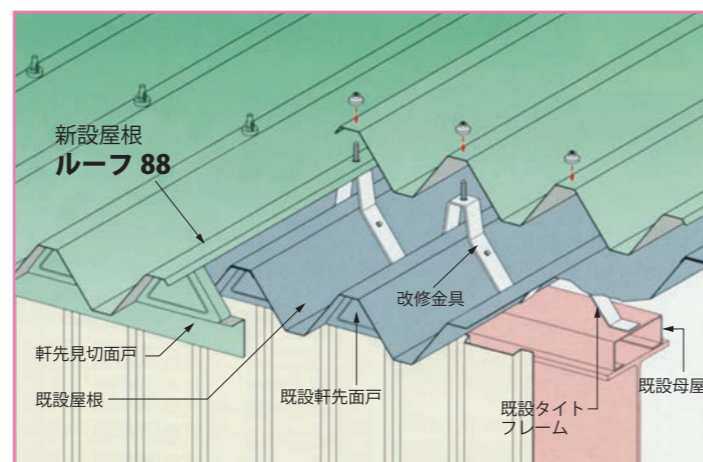
下地となる既設屋根と同形状のため、施工はスピーディ。

二重構造の強い屋根

ダブルルーフの頑強な屋根となり、断熱防音性能も高まります。

室内はそのままOK

カバー工法ですから室内の移動が不要、そのまま続行可能。



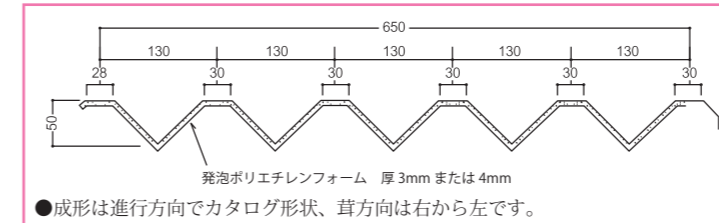
改修金具



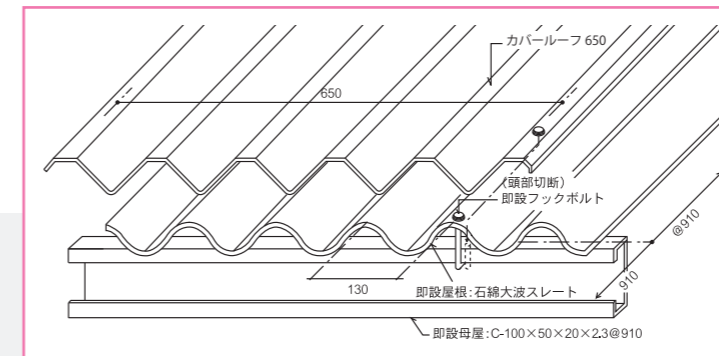
大波スレート屋根改修用に威力を発揮。

断面形状

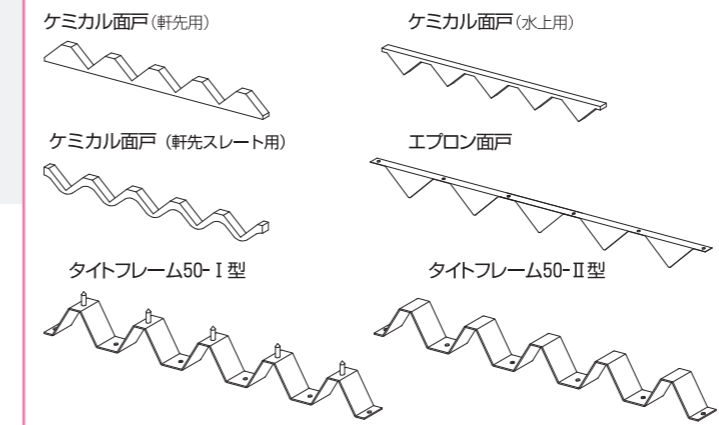
(単位: mm)



施工例



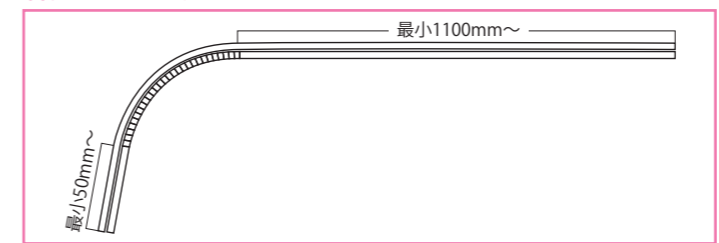
標準部品



施工手順



軒先ラジアル加工



古いスレートを剥がさず、経済的。
既設大波スレート屋根を現状のまま利用する工法のため、古いスレートを剥がす費用がかからずとても経済的です。

操業・営業を休まずOK。

既設のスレートの上から施工するため、工事中平常通り操業・営業が続けられ、大変効率的です。

雨水の侵入をシャットアウト。

長尺成型にすると流れ方向の重ねがないので雨水の侵入はありません。

既設構造に与える負担が少ない。

カバールーフ 650 は軽量で既設構造に与える負担が少ないので改修工法に最適です。

美しく丈夫な仕上がり。

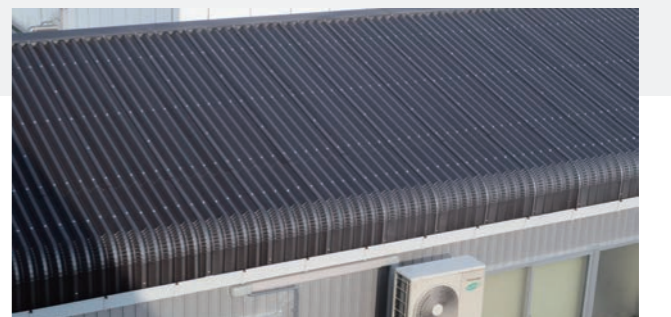
カバールーフ 650 は素材に各種高級塗装鋼板、ガルバリウム鋼板、等が使用できますので、耐久性に優れ見違えるほどの美しさです。

結露・騒音の心配なし。

結露防止、防音効果のため、ポリエチレンフォーム、厚 3mm または 4mm を裏貼りしています。

軒先アール加工もOK。

大波スレートの屋根勾配に合わせた軒先アールの加工もできます。(2寸~4寸対応可)



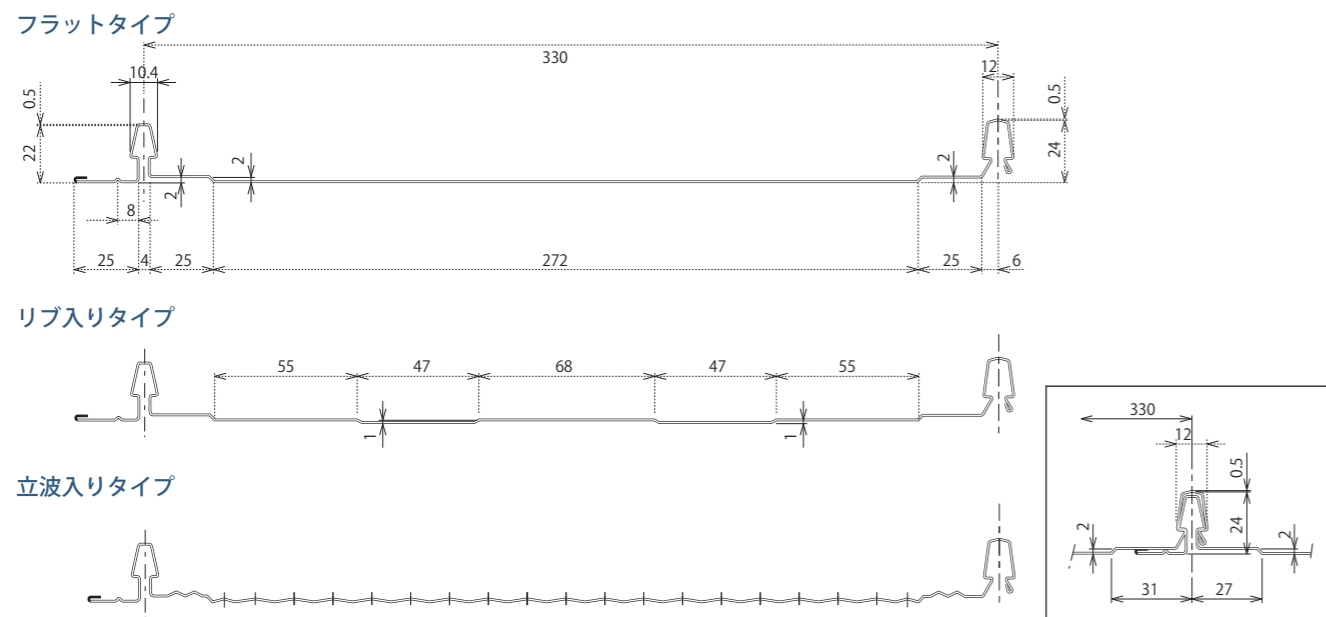
某工場

板厚 (mm)	単位重量	
	kg/m	kg/m ²
0.5	3.77	5.80
0.6	4.49	6.90

美しく施工がスピーディ！地震、風雨に強い屋根

断面形状

(単位：mm)



スピーディな施工性

吊子一体型ですから、下側吊子ハゼにシンワッシャーなどで下地と締結し、上ハゼをかぶせるだけの簡素でスピーディな工法です。工期を大幅に短縮でき経済的です。

すっきりしたデザイン

下側ハゼをしっかり締結し、上ハゼ部を落し込むようにしてセットしますと、すっきりしたボルトレスの美しい屋根に仕上がります。

アーチ屋根に対応

半径 R=5m 以上のアーチ屋根が可能です。
その場合、ヨコリブ入りになります。

防水仕様も可能

下側吊子の頭部に防水テープを取付けますと、一層防水性が高まります。
下地にはゴムアス防水シート、又はアスファルトルーフィング 940 以上のセットが必要です。(通常締結工事でも高い防水性があります。)

堅牢な仕上がり

吊子一体型のメンブレンですが、構造体は高い強度があります。
実験データをご覧ください。

軽量で地震に強い

一般瓦の 1/10 の軽量の屋根材ですから、地震による負荷が小さく、また割れたり、ズレ落ちる心配がありません。

製品規格

使用原板巾	456mm
働き巾	330mm
m ² 当り必要 m 数	3m
使用勾配	5/100 以上
最小曲げ半径	5m 以上 (サザナミ)
断熱材裏貼り	オプション

*製品長さは、最小 1000mm です。

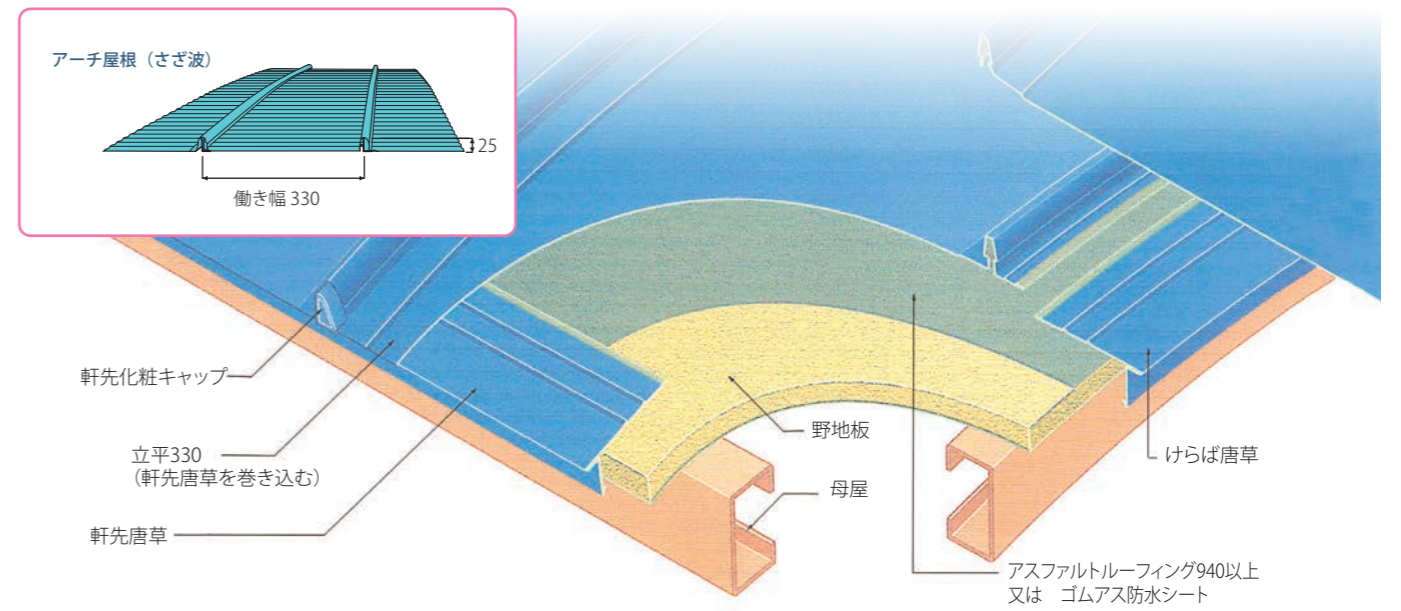
使用材料

使用原板名	板厚 mm
ガルバリウム鋼板	(0.35) 0.4~0.5
カラーガルバリウム鋼板	
フッ素樹脂塗装鋼板	0.35~0.5
カラーステンレス	

*カラーステンレスは、リブ付きをおすすめします。

性能試験 (負圧)

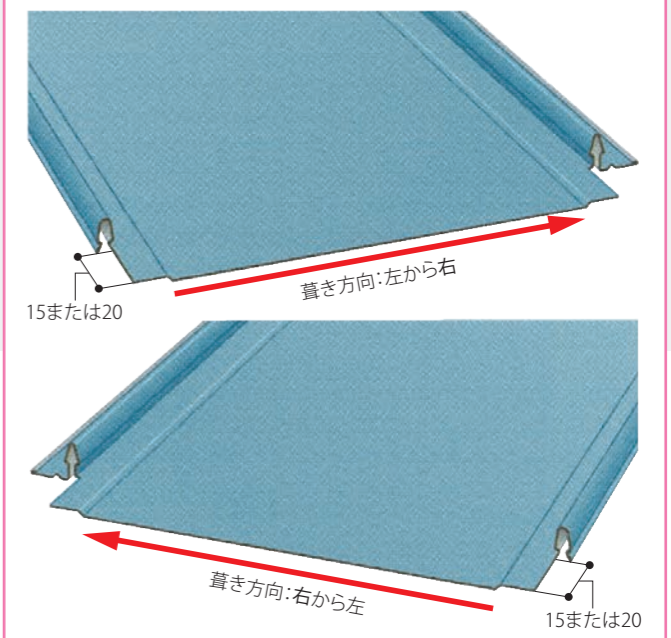
8500 Pa (8500 N/m²)
板厚 t = 0.4



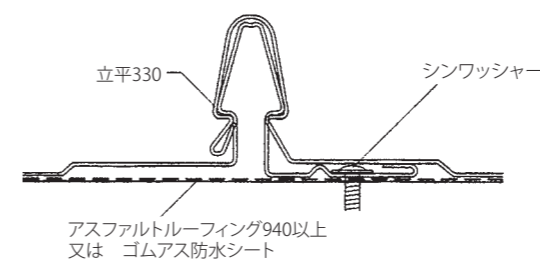
附属部材



軒先カット加工



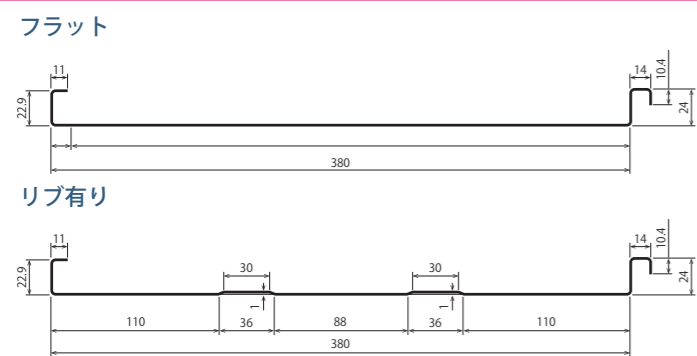
締結部



一宮児童館

強い、完璧な防水性 美しい…アーチ屋根

断面形状 (単位: mm)



半径 R=5m 以上に対応します。
アーチ形状はさざ波、ヨコリブ模様の仕上げになります。
グレード感のある美しいアーチ屋根が表現できます。

完全防水のはげ締め工法
特殊シーリング材装着のはげ締めで、防水性に優れた頑丈な屋根に仕上げます。雨・風による正圧・負圧荷重に強い構造です。

美しい屋根です。
耐久性のある素材を用いた、現代感覚にマッチしたシャープな金属屋根です。住宅・店舗・学校・工場など幅広い用途に適します。

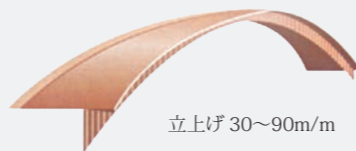


まぜのおか 管理棟・交流棟

吊子



カラクサ R加工



立上げ 30~90m/m

製品規格

使用原板巾	455mm
働き巾	380mm
m ² 当り必要 m 数	2.64m
使用勾配	5/100 以上
最小曲げ半径	5m 以上 (サザナミ)
断熱材裏貼り	オプション

*製品長さは、最小700mmです。

使用材料

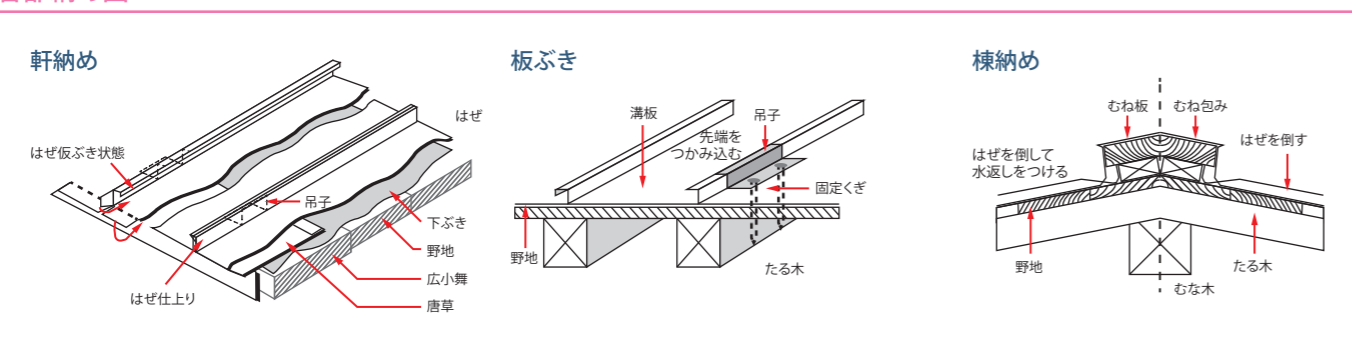
使用原板名	板厚 mm
ガルバリウム鋼板	0.35~0.5
カラーガルバリウム鋼板	
フッ素樹脂塗装鋼板	
カラーステンレス	

*カラーステンレスは、リブ付きをおすすめします。

性能試験 (負圧)

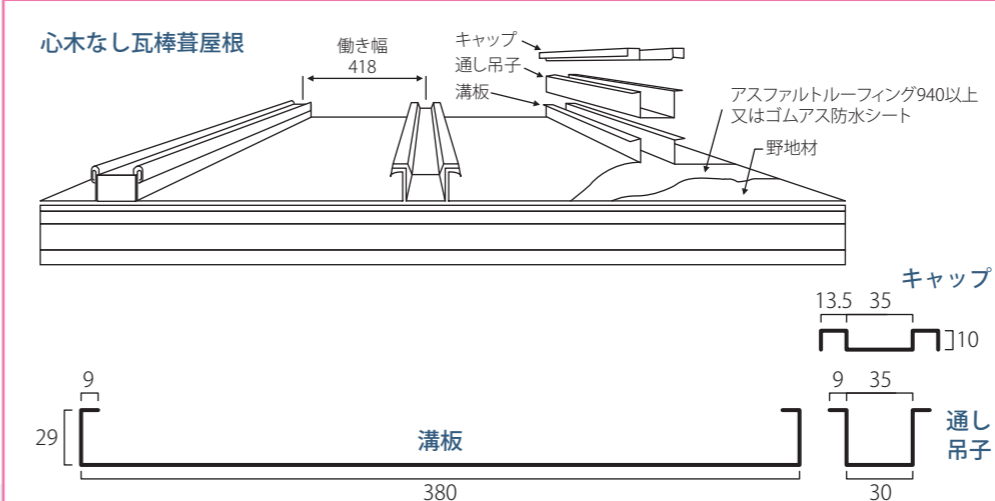
4000 Pa (4000 N/m²)
板厚 t = 0.4
高強度吊子仕様
7500Pa (7500 N/m²)
板厚 t = 0.4

各部納め図



屋根材のベストセラー

断面形状 (単位: mm)



半径 R=5m 以上に対応します。
アーチ形状はさざ波、ヨコリブ模様の仕上げになります。

溝板・キャップ・通し吊子を組み合わせはげ締めして水密性を高めた屋根材のベストセラーです。



陸上自衛隊

製品規格

使用原板巾	溝板 455mm キャップ 91mm
働き巾	418mm
使用勾配	5/100 以上
最小曲げ半径	5m 以上 (サザナミ)
断熱材裏貼り	オプション

*製品長さは、最小500mmです。

使用材料

使用原板名	板厚 mm
ガルバリウム鋼板	0.35~0.5
カラーガルバリウム鋼板	
フッ素樹脂塗装鋼板	
カラーステンレス	

*カラーステンレスは、リブ付きをおすすめします。

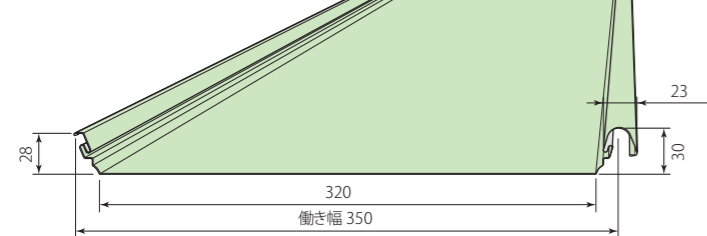
性能試験 (負圧)

6000 Pa (6000 N/m²)
板厚 t = 0.4

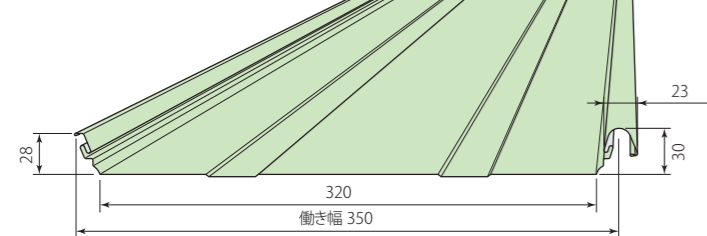
断面形状

(単位: mm)

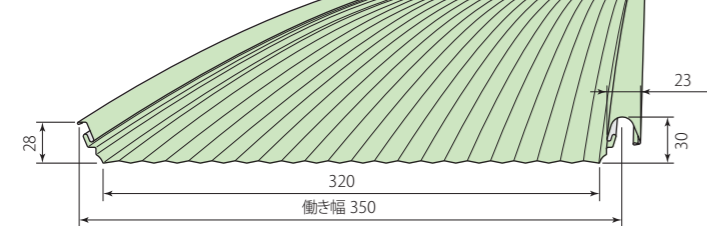
フラット



フラット (平リブ付き / オプション)



アーチ (縦リブ付き)



城東住宅

標準仕様

板厚	0.4・0.5・0.6mm
働き巾	350mm
m ² 当り必要 m 数	2.86m
アーチ半径	最小半径 R = 4m
勾配	5/100 以上
吊り子ピッチ	606mm 以下
シールパッキン	オプション

*製品長さは、最小 1000mm です。

性能試験 (負圧)

7840Pa (7840N/m²)
板厚 t = 0.4
9800Pa (9800N/m²)
板厚 t = 0.5

水密性を大幅にアップしました

従来の「たてひら 1 型」の外観形状や施工性はそのままに、専用のシールパッキンを挿入して水密性をさらにアップ。積雪はもちろん海岸直近の暴風雨にも耐えます。

シンプルで美しい外観です

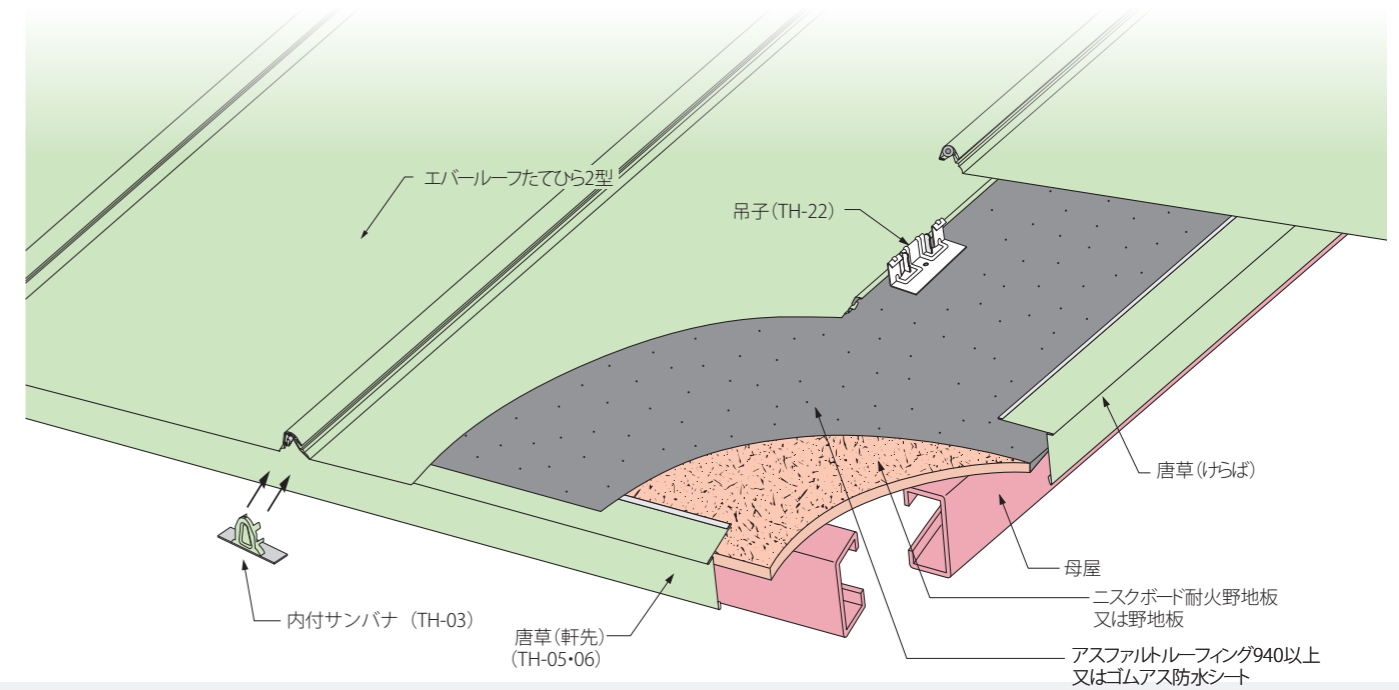
金属特有のメタリック感を強調するシンプルなストライプデザイン。表面形状はフラット(ストレートのみ)とアーチ(縦リブ付き)、フラット(平リブ付き / オプション)の3種類があります。

施工は容易でスピーディです

締め具のいらぬキャップ一体型の嵌合タイプ。部材点数も少なく、スピーディに施工できます。

アーチ屋根も美しくサポートします

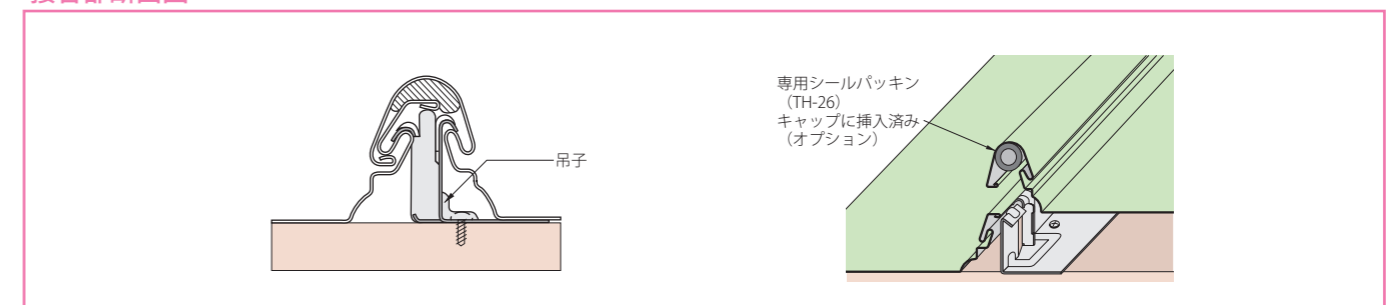
自由度の高い金属屋根ならではの特性をフルに生かし、継ぎ目のない美しい曲線カーブを実現します。



純正部材

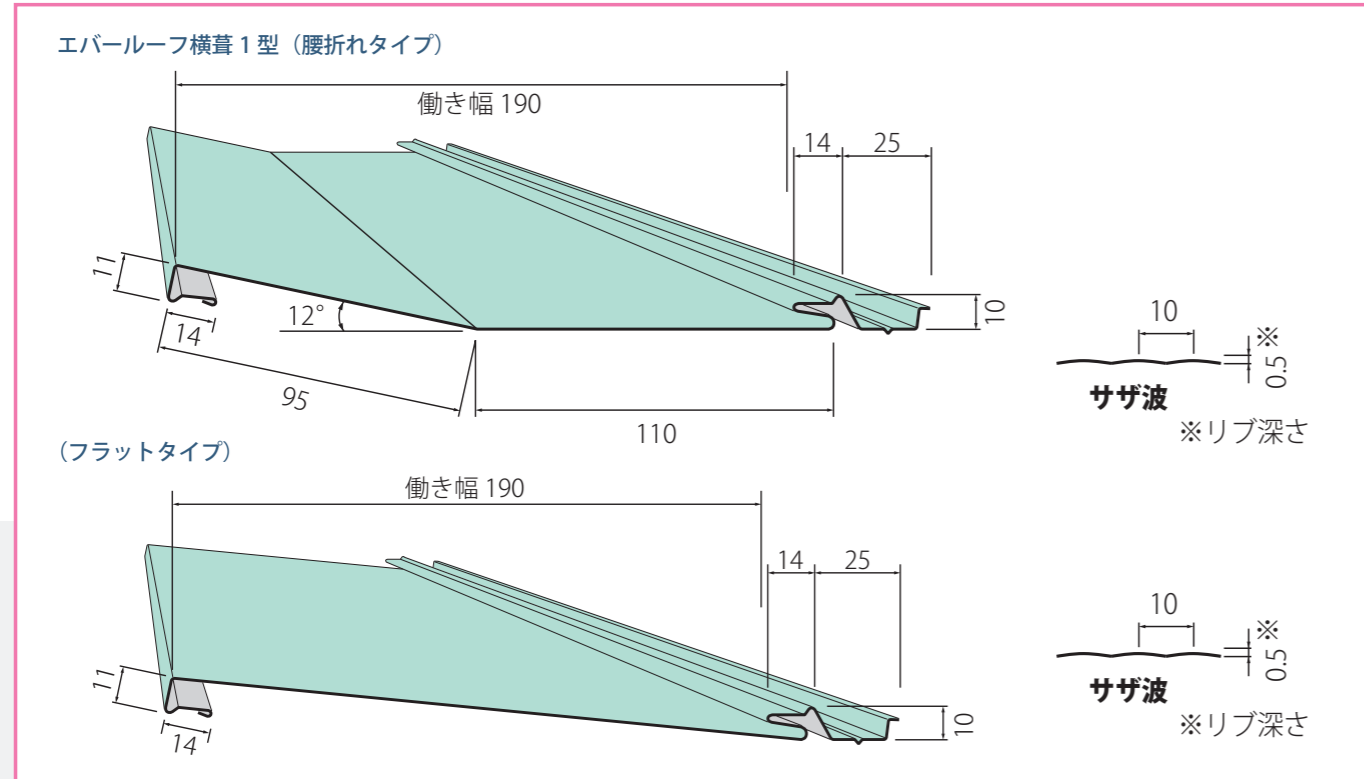
唐草 (軒先・けらば共用) TH-05 	唐草 (軒先・けらば共用) TH-06 	内付サンパナ TH-03 	外付サンパナ TH-09
エプロン面戸 TH-24 	溢止ケミカル面戸 TH-25 <p>材質: ポリエチレンフォーム</p>	吊子 TH-22 <p>t = 0.8mm</p>	シールパッキン TH-26 <p>※2型本体に挿入済 EPDM中空にパッキン (14φ×200m)</p>
雪止め金具 TH-40 <p>SUS304 t = 1.5mm</p>	雪止め金具 TH-41 <p>SUS304 t = 2.0mm</p>	屋根上設置金具 TH-61 <p>SUS304 t = 2.0mm</p>	

接合部断面図



断面形状

(単位：mm)



優雅で美しい仕上がりです

ほどよい高さの段葺き水平ラインが屋根全体をソフトに包み、どのような環境にもマッチする重厚で優雅な屋根外観を演出します。

雨、風、地震に強い構造です

鋼板のスプリングバックを活用したハゼ構造で、水密性、耐風圧性に優れ、エアポケットの多い断面形状のため、毛細管現象による雨水の侵入を防止します。また、自重が瓦の 1/10 と軽く、地震に対して有利です。

優れた品質です

選び抜かれた当社指定の高級鋼板を、堅固な形状に成形加工した屋根材で施工されますので、品質は高水準です。

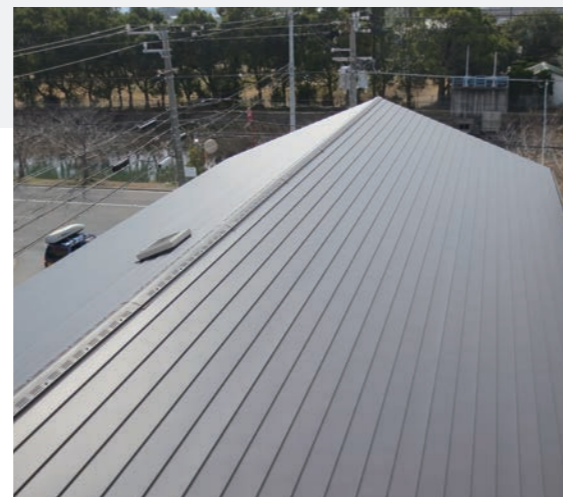
工期を短縮する工法です

1 型は本体を直接釘止め、またはドリルビス止めする、スピーディな締結工法です。さらに、継手や定尺工法などの活用で施工性は極めて高く、工期の短縮を可能にします。

屋根 30 分耐火構造認定

認定番号 FP030RF-9150

- 母屋間隔 / 606mm 以下 (金属タルキ使用)
- 裏貼り / ポリエチレンフォーム 4mm



F 邸

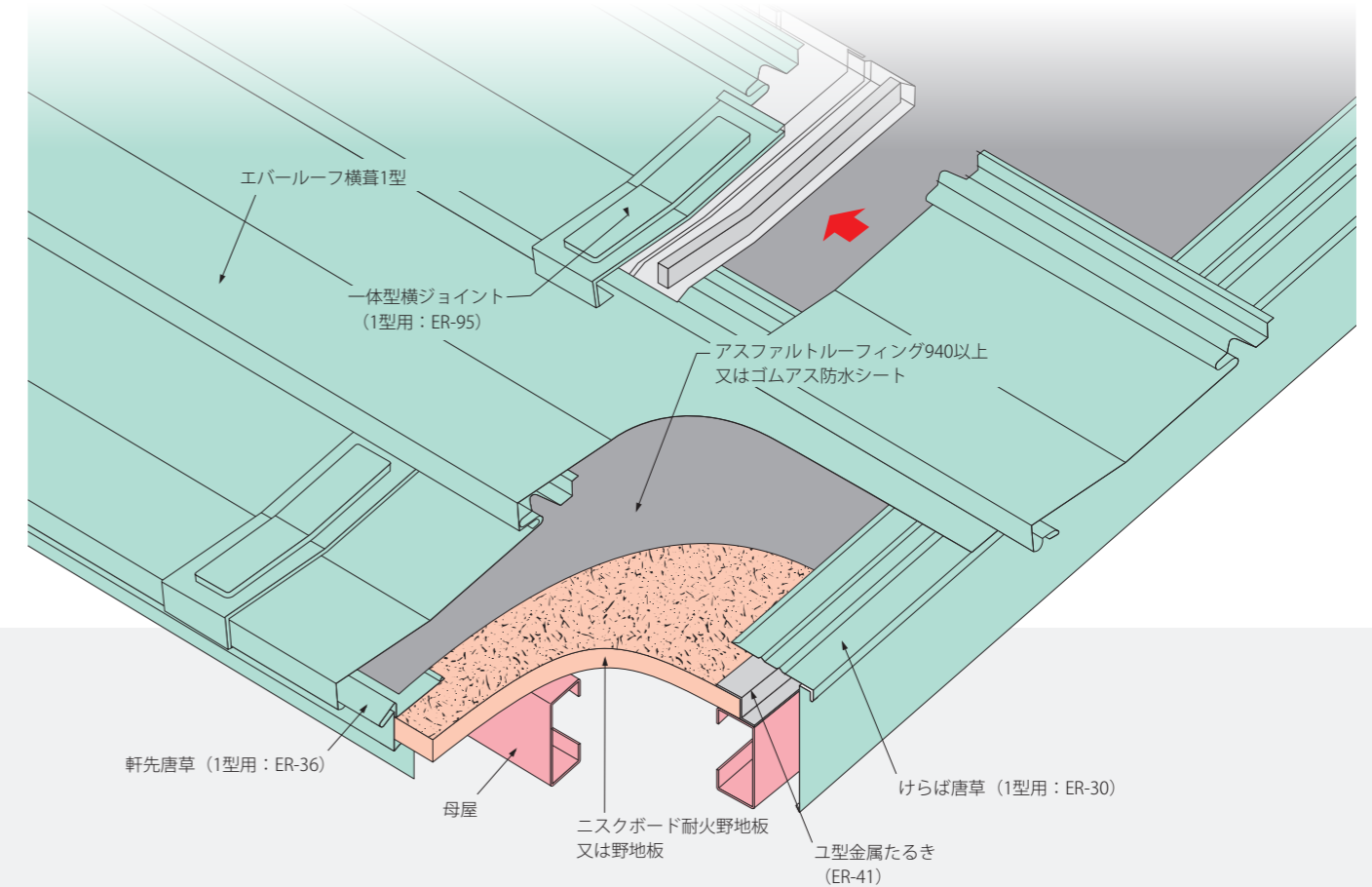
標準仕様

板厚	0.35~0.5mm
使用原板巾	914mm/3条
働き巾	190mm
見えがかり高さ	11mm
m ² 当り必要 m 数	5.27m
表面形状	フラットまたはサザ波
屋根勾配	25/100 以上 (一般地域)
取付工法	釘又はドリルビス直止め

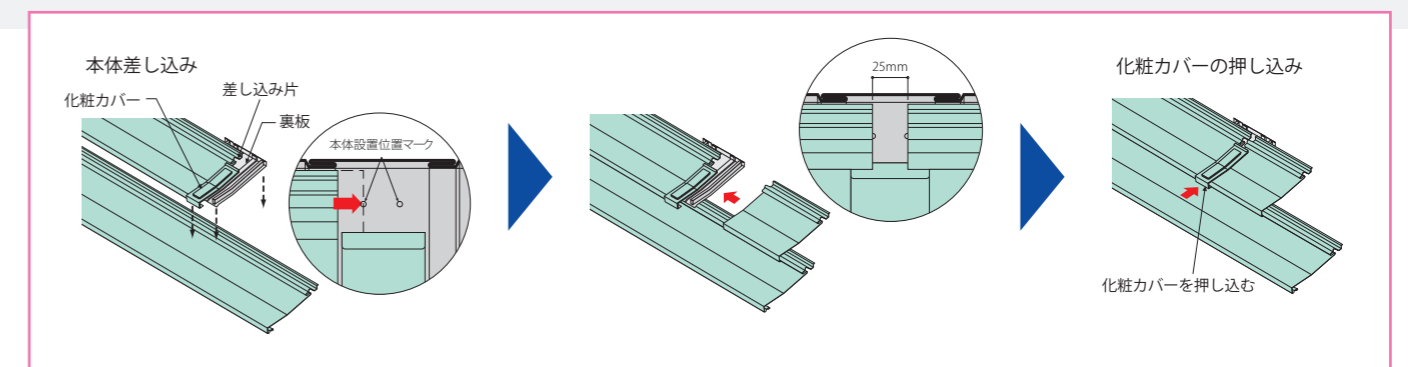
耐風圧性能表

板厚 (mm)	負圧荷重 (N/m ²)	状況
0.4	6370	試験体に有害な変形などは認められなかった

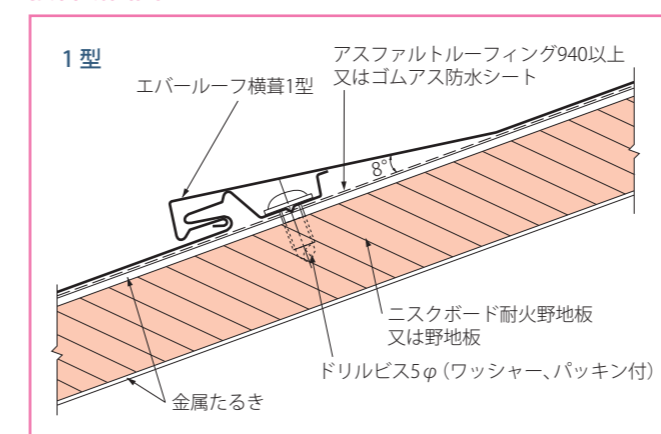
※(財)日本建築総合試験所における試験データです。



横ジョイント組み立て順序



接合断面図



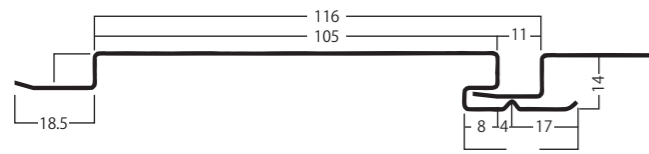
生比奈小学校体育館

断面形状

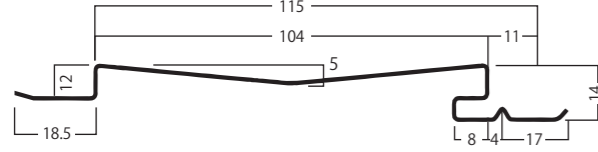
(単位：mm)

標準タイプ K-116

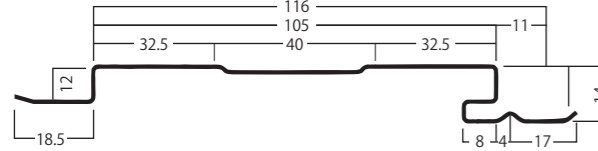
1F型 働き巾 116mm



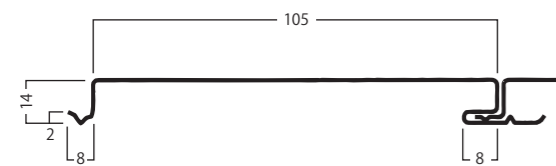
1M型 働き巾 115mm



1リブ型 働き巾 116mm

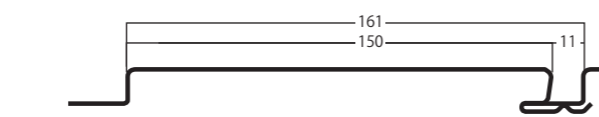
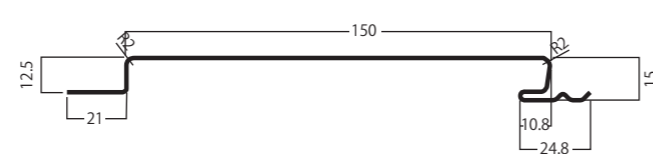


目地無型 K-105

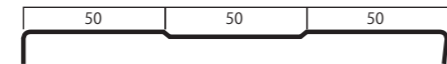


広巾タイプ K-161

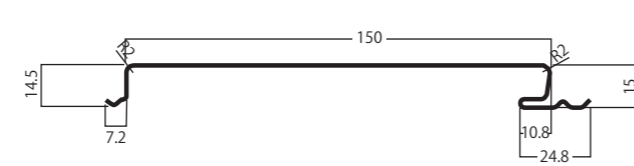
2F型 働き巾 161mm



2リブ型 働き巾 161mm



目地無型 K-150 働き巾 150mm



藍畑小

使用材料 K-116

使用原板名	板厚
ガルバリウム鋼板	0.35~0.5
カラーガルバリウム鋼板	
フッ素樹脂鋼板	

使用材料 K-161

使用原板名	板厚
ガルバリウム鋼板	0.4~0.5
カラーガルバリウム鋼板	
フッ素樹脂鋼板	

特徴

広い用途に適用 / 内装、外装、天井工事に最もオーソドックスな乾式パネル工法。どのような建物にもマッチし、施工が簡単です。●大型用に広巾タイプ / 働き巾を標準タイプの約 1.5 倍に広げて、経済性、施工性を追求。

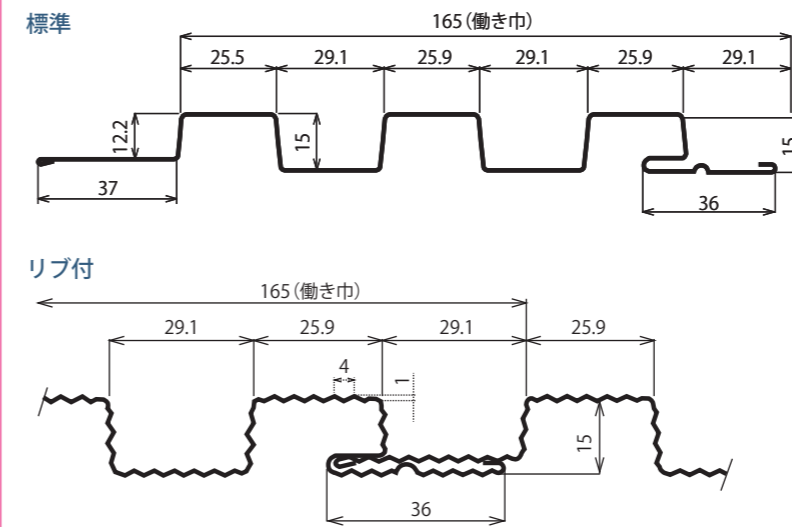
用途

事務所、工場、倉庫、学校、体育館、図書館、会館、劇場、病院、駅舎、アーケード、ビルディング、一般住宅などの内・外装と天井。

シャープなストライプデザイン

断面形状

(単位：mm)



鳴門市消防本部

シャープな小幅ストライプライン

シャープな小幅ストライプラインが、あらゆる建物に映えます。また、内・外装、天井などの幅広い用途に使用できます。

優れた施工性、経済性

搬送や作業性に優れ、下地にビス止めの簡素な工法です。附属品も完備され、工期を大幅に短縮できるので経済的です。

- リブ付加工もできます (t = 0.35 のみ)

製品規格

使用原板巾	304mm
働き巾	165mm
m ² 当り必要 m 数	6.06m

*製品長さは、最小600mmです。

使用材料

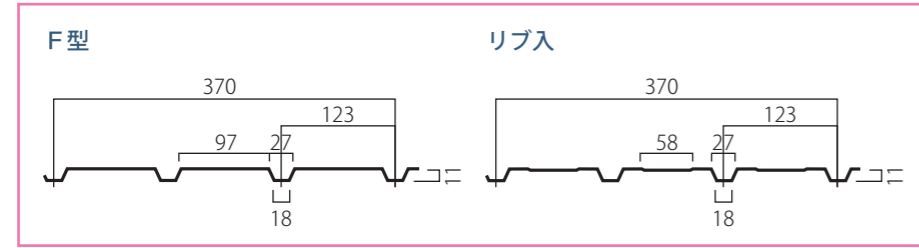
使用原板名	板厚
ガルバリウム鋼板	0.35~0.5
カラーガルバリウム鋼板	
フッ素樹脂鋼板	
カラーステンレス	0.35~0.4

角波 K-455 型

角波

断面形状

(単位：mm)



シンプルで優美なデザイン
フラットと目地がつくる単調な波状美とシャープなラインで、美しい外装を仕立てます。

大小建造物に最適
あらゆる内外装工事に適します。

下地は木造、鉄骨の何れも可能です。

製品規格

働き巾	370mm
胴縁間隔	606mm以内

*製品長さは、最小500mmです。

使用材料

使用原板名	板厚
ガルバリウム鋼板	0.3~0.5
カラーガルバリウム鋼板	
フッ素樹脂鋼板	0.3~0.4
カラーステンレス	

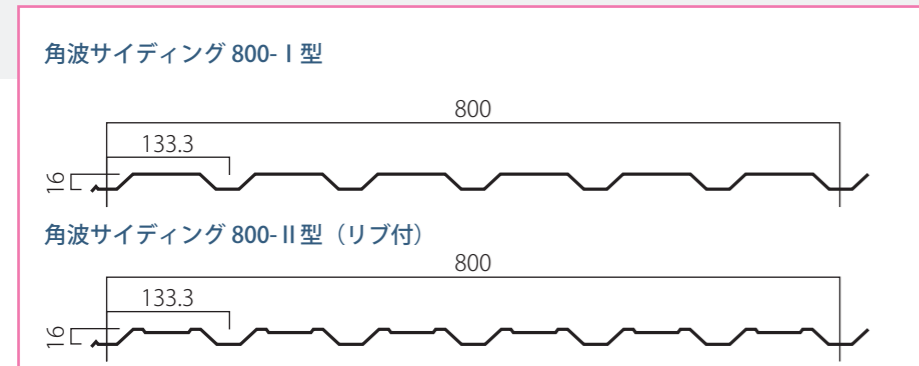


不動小

角波サイディング 800

断面形状

(単位：mm)



働き巾 800mm は市販の角波サイディングの中で最大で、最も経済性が追求されています。

強度面にもすぐれており建屋全体のデザインに適した形状 (I型・II型) が選択可能です。

使用材料

使用原板名	板厚
ガルバリウム鋼板	0.4~0.6mm
カラーガルバリウム鋼板	
フッ素樹脂塗装鋼板	

*製品長さは、最小800mmです。



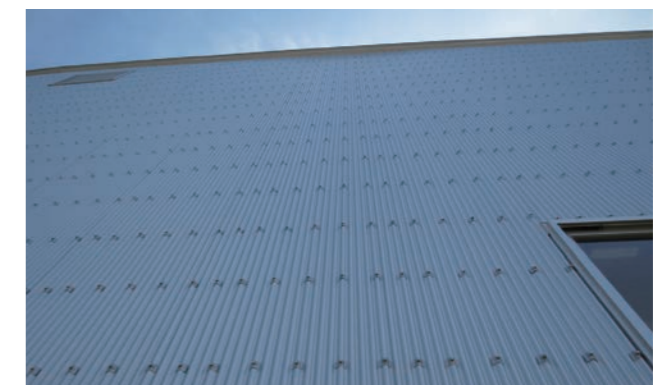
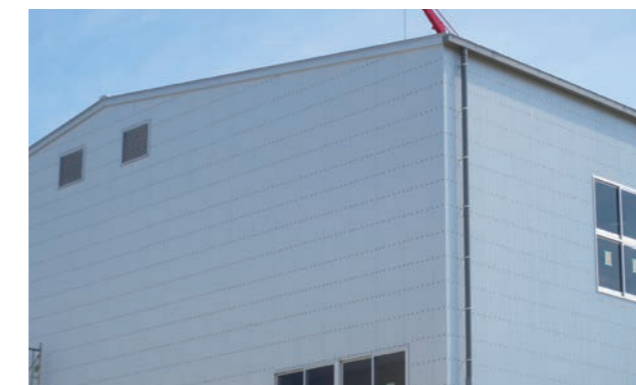
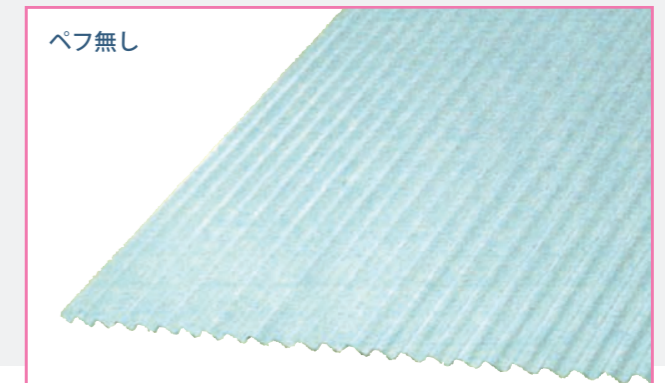
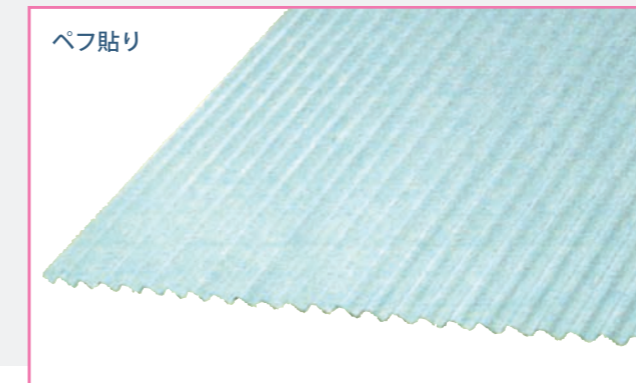
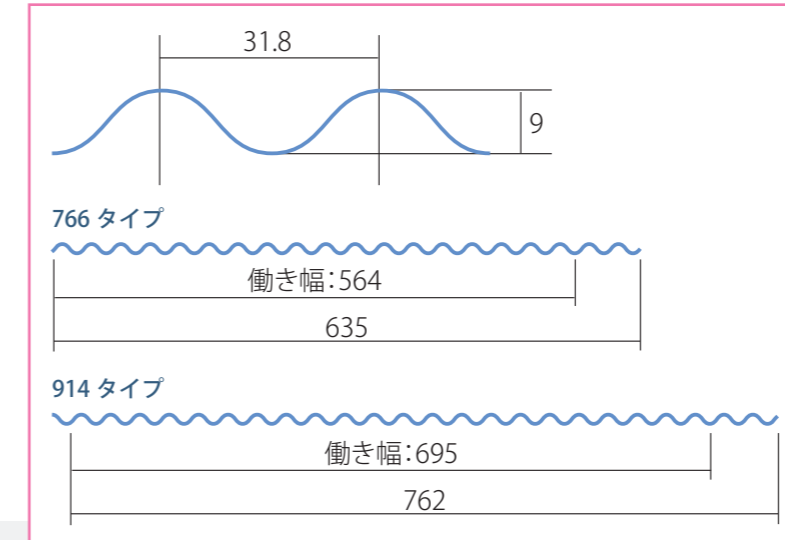
県港湾局所有倉庫

鉄板小波

鉄板小波

断面形状

(単位：mm)



某学校

製品規格

型式	鉄板小波 766タイプ	鉄板小波 914タイプ
使用原板巾	766mm 幅使用	914mm 幅使用
働き巾	564mm (二山半重ね)	695mm (二山半重ね)
板厚	0.27のみ	0.27mm~0.5mm
m ² 当り m 数	1.76m	1.43m
断熱材裏貼	不可	オプション

*製品長さは、最小800mmです。

使用材料

使用原板名	板厚
ガルバリウム鋼板	0.27mm~0.5mm
カラーガルバリウム鋼板	
フッ素樹脂塗装鋼板	
カラーステンレス	0.3mm~0.4mm

現場成型

現場成型の場合、次の条件をご考慮ください。

成型機設置条件

設計仕様及び現場状況により2つの方法があります。

- ステージ成型（右図下参照）
- 地上成型（右図上参照）

成型機設置スペースと仕様

成型機寸法と重量を計算し、図例のように考慮してください。

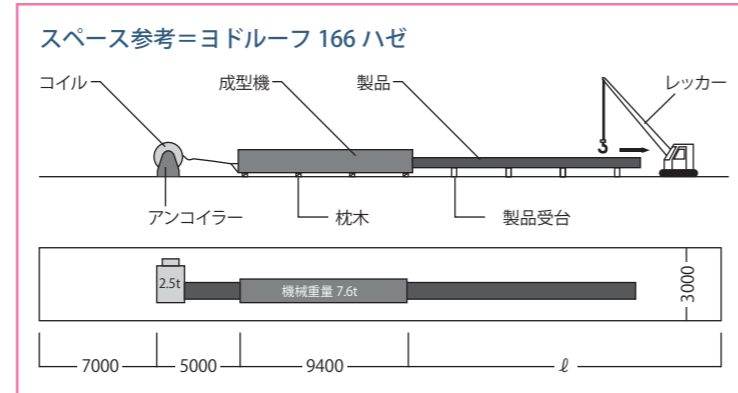
必要電源

ヨドルーフ 166 ハゼの場合、200V (3P-25kw) が必要です。他の成型機については、お問い合わせください。

その他の準備

成型用登り板、足場、栈橋、養生、材料置場、レッカー、吊りケーブル、トランスボックス、などの準備をしてください。

地上成型<参考>

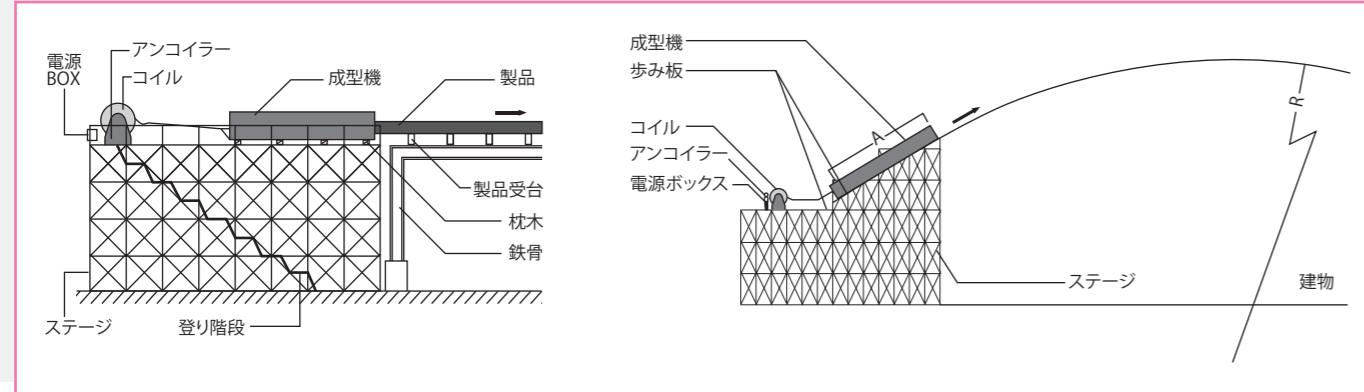


ご留意

ステージ成型の場合、積載する成型切断ライン及びコイル、ハンガー、ケーブル支柱及び工具、作業員等の荷重計算を行い、架台への安全性を十分に確保してください。

ここに掲載したイラストは概略ですから現場に見合う設計図を作成してください。

ステージ成型<参考>



成型機サイズ一覧

品名	成型機仕様				成型品仕様	
	全長	巾	高さ	重量	原板巾	働き巾
166 ハゼ	9400	1500	1100	7.6 t	762	500
90 ハゼ	10550	1600	940	8.3 t	914	600
ルーフ 150	11700	1300	1000	8.5 t	914	500
ルーフ 88	10700	1350	1000	9.5 t	914	600



地上成型



ステージ成型

(単位: kg)

カラー亜鉛鉄板

厚さ	巾	610	762	914	1000
0.27	1.44	1.80	2.16	2.36	
0.30	1.59	1.98	2.38	2.60	
0.35	1.86	2.33	2.79	3.05	
0.4	2.10	2.63	3.15	3.44	
0.5	2.58	3.22	3.87	4.23	
0.6	3.06	3.82	4.58	5.02	
0.8	4.02	5.02	6.02	6.58	
1.0	4.97	6.21	7.45	8.16	
1.2	5.98	7.47	8.96	9.80	

ガルバリウム鋼板 (アルミ・亜鉛合金メッキ鋼板)

厚さ	巾	610	762	914	1000
0.27	1.42	1.77	2.12	2.32	
0.30	1.56	1.95	2.34	2.56	
0.35	1.80	2.25	2.69	2.95	
0.4	2.04	2.55	3.05	3.34	
0.5	2.52	3.14	3.77	4.12	
0.6	3.00	3.74	4.49	4.91	
0.8	3.95	4.94	5.92	6.48	
1.0	4.91	6.13	7.36	8.05	
1.2	5.87	7.33	8.79	9.62	

屋根用カラーステンレス (SUS304)

厚さ	巾	610	762	914	1000
0.3	1.451	1.813	2.174	2.379	
0.35	1.693	2.115	2.537	2.776	
0.4	1.935	2.417	2.899	3.172	
0.5	2.419	3.021	3.624	3.965	
0.6	2.902	3.626	4.349	4.758	
0.8	3.870	4.834	5.798	6.344	

銅コイル

厚さ	巾	303	365	455	606
0.25	—	—	1.02	—	
0.28	—	0.91	1.14	1.51	
0.3	0.82	0.98	1.22	1.62	
0.35	0.95	1.14	1.42	1.89	
0.4	1.09	1.30	1.62	2.16	
0.5	—	1.63	2.03	2.70	

ふっ素樹脂塗装鋼板

厚さ	巾	610	762	914	1000
0.35	1.91	2.38	2.86	3.13	
0.4	2.15	2.68	3.22	3.52	
0.5	2.63	3.28	3.94	4.31	
0.6	3.11	3.88	4.65	5.09	
0.8	4.06	5.08	6.09	6.66	
1.0	5.02	6.27	7.52	8.23	
1.2	5.98	7.47	8.96	9.80	

チタン ※比重 4.5

厚さ	巾	610	762	914	1000
0.3	0.825	1.031	1.237	1.353	
0.35	0.963	1.203	1.443	1.579	
0.4	1.100	1.375	1.649	1.804	
0.5	1.376	1.718	2.061	2.255	
0.6	1.651	2.062	2.473	2.706	
0.8	2.201	2.749	3.298	3.608	

カラーアルミ

厚さ	巾	610	762	914	1000
0.4	0.692	0.864	1.036	1.134	
0.5	0.858	1.072	1.286	1.407	
0.6	1.025	1.280	1.536	1.680	
0.8	1.358	1.696	2.035	2.226	
1.0	1.679	2.097	2.515	2.752	

銅定尺板 (1212mm) 枚当り単重表

厚さ	巾	365	455	606
0.25	1.00	1.25	—	
0.28	1.12	1.40	1.84	
0.3	1.20	1.50	1.97	
0.35	1.40	1.75	2.30	
0.4	1.60	2.00	2.63	
0.5	2.00	2.50	3.29	

単重 = メッキ鋼板の重量・単重の出し方 (板厚 × 比重 + メッキ量定数) × 幅 × 長さ

比重

鉄	SUS304	銅板
7.85	7.93	8.90

メッキ量定数

ガルバリウム			
AZ90	AZ120	AZ150	AZ170
0.120	0.160	0.200	0.230

亜鉛メッキ					
Z12	Z18	Z20	Z22	Z25	Z27
0.183	0.244	0.285	0.305	0.305	0.381

ROOF & SIDING CATALOG



■ 本 社 ■

〒770-8056 徳島市問屋町 75 番地
tel.088-622-3115 [代表]
fax.088-623-8056

■ 加工センター ■

〒770-8056 徳島市問屋町 37 番地
tel.088-657-7195