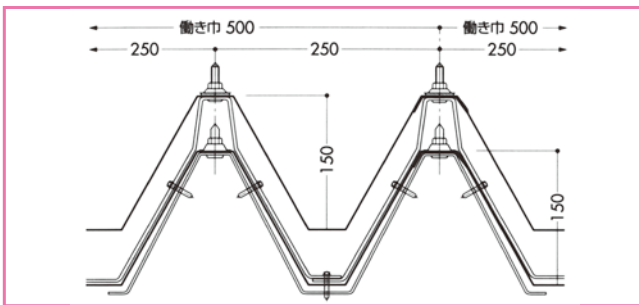


既設屋根を同形状の折板に改修

ルーフデッキ 150 型 → ルーフ 150

断面形状



施工性に優れた同形状

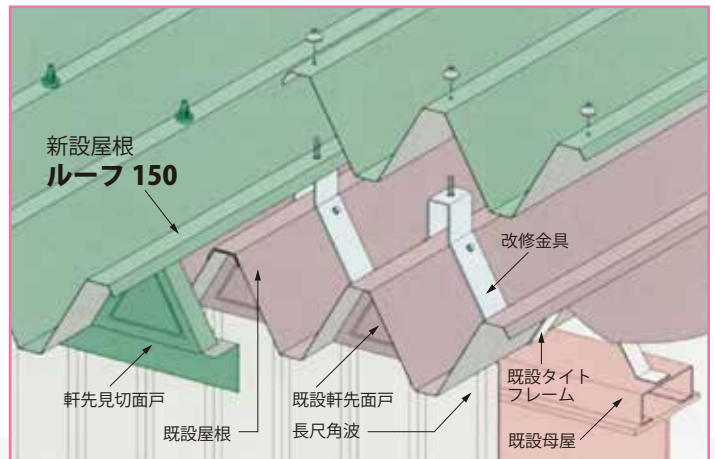
下地となる既設屋根と同形状のため、施工はスピーディ。

二重構造の強い屋根

ダブルルーフの頑強な屋根となり、断熱防音性能も高まります。

室内はそのままOK

カバー工法ですから室内の移動が不要、そのまま続行可能。

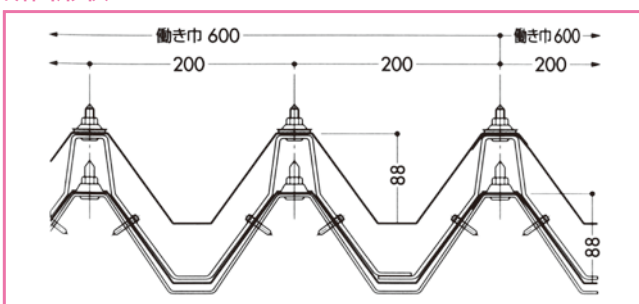


改修金具



ルーフデッキ 88 型 → ルーフ 88

断面形状



施工性に優れた同形状

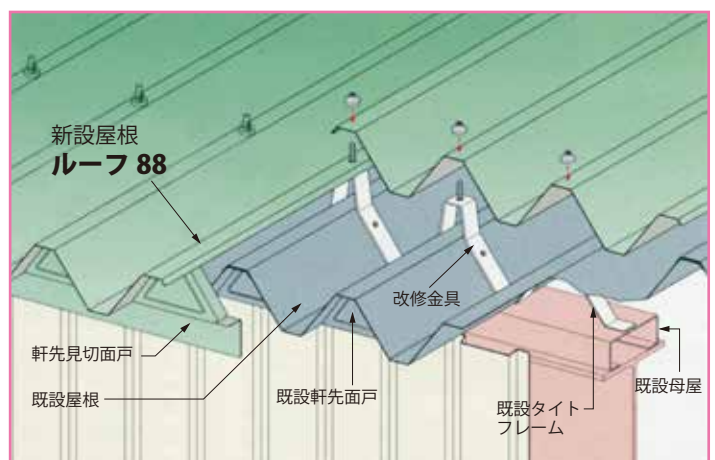
下地となる既設屋根と同形状のため、施工はスピーディ。

二重構造の強い屋根

ダブルルーフの頑強な屋根となり、断熱防音性能も高まります。

室内はそのままOK

カバー工法ですから室内の移動が不要、そのまま続行可能。



改修金具

